

filter

down flow wheeled

Down

Down Flow wheeled filter



*Cleaning DF
Jetclean DF*

Cleaning DF Jetclean DF

DOWN FLOW WHEELED FILTER

PRINCIPIO DI FUNZIONAMENTO

PRINCIPE DE FONCTIONNEMENT
OPERATING PRINCIPLE
FUNKTIONSPRINZIP
PRINCIPIO DE FUNCIONAMIENTO



CARTUCCE ORIZZONTALI

I nuovi filtri a cartucce orizzontali **CLEANING DF** e **JETCLEAN DF** trovano applicazione nell'aspirazione e filtrazione di fumi di saldatura, polveri fini e grossolane, trucioli in modesta quantità. Sono realizzati con una struttura pannellata in lamiera verniciata e sono provvisti di un attacco di aspirazione per i bracci autoportanti UNIVERSAL NO-SMOKE Ø150 3.3 (standard) o EVOLUTION NO-SMOKE (Optional).

CLEANING DF e **JETCLEAN DF** sono filtri per ambienti interni.

L'aria inquinata viene aspirata attraverso la presa d'aria per effetto della depressione creata all'interno dell'involucro dall'aspiratore centrifugo.

L'aria attraversa la precamera verticale nella quale avviene per decantazione la separazione della maggior parte delle polveri: quelle più pesanti si depositano sul fondo nel primo cassetto di raccolta (A). Il successivo labirinto e la sezione filtrante con cartucce ad alta efficienza provvedono alla filtrazione delle polveri residue. Le polveri filtrate più fini si depositano nel secondo contenitore (B). L'aria così filtrata attraversa il ventilatore ad alto rendimento posto nella parte alta dell'unità (garantisce un'elevata capacità di aspirazione ed una bassa rumorosità) e viene espulsa attraverso una griglia posta sulla parete superiore del plenum.

Solo il filtro **JETCLEAN DF** è provvisto, per mantenere le cartucce in perfetta efficienza, di sistema automatico di pulizia ad aria compressa.

Nel filtro **CLEANING DF** la pulizia delle cartucce viene fatta manualmente



CARTOUCHES HORIZONTALES

Le **CLEANING DF** et **JETCLEAN DF** sont nouveaux filtres à cartouches horizontales pour aspirer et filtrer les fumées de soudure, poussières fines ou plus importantes, copeaux en faible quantité. Ils sont réalisés avec une structure constituée de panneaux en tôle d'acier peinte et sont équipés d'un raccordement pour installer le bras autoportant UNIVERSAL NO-SMOKE Ø150 3.3 (standard) ou EVOLUTION NO-SMOKE (Optional). **CLEANING DF** et **JETCLEAN DF** sont des filtres conçus pour un usage interne.

L'air pollué est aspiré au travers d'un bras ou d'une canalisation et par effet de la dépression crée a l'intérieur de la coquille du motoventilateur centrifuge. L'air traverse la préchambre dans laquelle se produit par décantation la séparation de la majeure partie des poussières; les plus lourdes se déposent dans le premier container (A).

Cet air poussiéreux traverse une chicane et arrive dans la partie filtrante du groupe, constitué de cartouches filtrantes a haute efficacité qui permet un dépoussiérage total de l'air chargé des particules.

Les poussières ainsi récupérées se déposent a l'intérieur du second container (B).

L'air totalement dépollué traverse le motoventilateur a haut rendement positionné dans la partie haute du groupe (il assure une tres grande capacité d'aspiration et un niveau sonore particulièrement faible) et est expulsé a l'extérieur a travers une sortie grillagée positionnée sur la partie supérieur du plenum.

Seul le filtre **JETCLEAN DF** a un système automatique de décolmatage a air comprimé pour maintenir les cartouches en parfait état de fonctionnement. Dans le filtre **CLEANING DF** le décolmatage est effectué manuellement.



HORIZONTAL CARTRIDGES

The **CLEANING DF** and **JETCLEAN DF** are filter units equipped with horizontal cartridges suitable for suction and filtration of welding fumes, fine and coarse dusts as well as of small quantities of chips.

They are composed by powder coated steel panels and pre-fitted with articulated arm flanged connection model UNIVERSAL NO-SMOKE 3.3 mts (Standard) or EVOLUTION NO-SMOKE 3 mts (Optional) both in Dia 150 mm.

They are engineered to be used inside the work premises.

The polluted air is sucked through the inlet thanks to the depression created by the suction fan positioned on the clean side.

The filter unit consists of one vertical pre-chamber, where the heaviest dusts are sorted out, falling then in a first collecting bin (A). The following labyrinth together with the high efficiency filtering cartridges complete the filtration of the remaining fine dusts collected in the second bin (B).

The high performance fan, placed just on the top of the unit, assures a high suction capacity and a low noise level, the clean air is exhausted out through a top grill.

The **JETCLEAN DF** thanks to the pneumatic cleaning automatic system (with compressed air) grants the perfect efficiency of the filter cartridges.

The **CLEANING DF** unit is equipped instead with disposable filter cartridges.



HORIZONTALER FILTERPATRONEN

Die neuen mobilen Absauggeräte **CLEANING DF** und **JETCLEAN DF** mit horizontalen Filterpatronen sind geeignet für die Absaugung und Filtration von Schweißrauch, groben und feinen Stäuben, sowie für geringe Mengen an Späne. Diese Serie wird aus einer lackierten Struktur aus Blechpaneelen realisiert und ist vorgesehen für die Anbringung des selbsttragenden Absaugarms UNIVERSAL NO-SMOKE Ø150 3.3 (Standard) oder EVOLUTION NO-SMOKE (optional).

CLEANING DF und **JETCLEAN DF** sind für die Innenaufstellung konzipiert. Die schadstoffbehaftete Luft wird durch einen Zentrifugalventilator im Unterdruck angesaugt und durchströmt dabei die Vorkammer, in welcher die groben Partikel bereits vorabgeschieden werden und sich im Behälter (A) ansammeln. Das folgende Labyrinth und die Filtration durch hocheffiziente Filterpatronen sorgen für die Abscheidung der restlichen Stäube, die im zweiten Behälter (B) dekantieren. Die gereinigte Abluft wird über ein Ausblasgitter nach dem Hochleistungsventilator in die Umwelt zurückgeführt.

Die Position des Ventilators sorgt für niedrige Lärmemissionen. Nur der **JETCLEAN DF** ist mit einer automatischen Druckluftreinigung vorgesehen. Beim **CLEANING DF** erfolgt die Abreinigung manuell.

CARTUCHOS HORIZONTALES

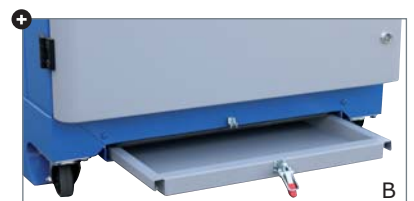
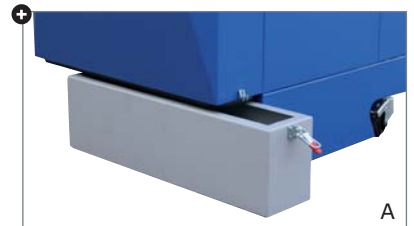
El nuevo filtro **CLEANING DF** y **JETCLEAN DF** con cartuchos horizontales, encuentra aplicación en la aspiración y filtración de humos de soldadura, polvos finos y gruesos en cantidades modestas. Están realizados con una estructura de paneles de láminas pintadas y están completos de una conexión para incorporar los brazos de aspiración modelo UNIVERSAL NO-SMOKE Ø150 3.3 (estándar) o EVOLUTION NO-SMOKE (Opcional).

CLEANING DF e **JETCLEAN DF** son filtros para ambientes internos.

El aire contaminado se aspira a través de la toma de aire y por efecto de la depresión que se crea en el interior del cuerpo decanta a una precámara vertical donde se produce una primera pre-separación de la mayor parte de los polvos, depositándose en el primer cajón de recolección (A). A seguir un laberinto y una sección de filtración con cartuchos de alta eficiencia donde se produce la filtración de los polvos residuos. Estos polvos residuos se depositan en el segundo cajón de recolección (B). El aire filtrado, atraviesa el ventilador de alto rendimiento, situado en la parte superior del filtro (garantiza una elevada capacidad de aspiración con un bajo nivel de ruido) y es expulsado a través de una red situada en la parte superior del plenum del filtro. Solo el filtro **JETCLEAN DF** tiene el sistema de limpieza por medio de aire comprimido, para mantener el equipo, siempre con una perfecta eficiencia.

En el filtro **CLEANING DF** la limpieza de los cartuchos, se hará en modo manual.

- 1 | **JETCLEAN DF2 2,2 kw**
 - CON 2 BRACCI "EVOLUTION No-SMOKE **OPTIONAL**"
 - AVEC 2 BRAS "EVOLUTION No-SMOKE **OPTIONAL**"
 - WITH 2 "EVOLUTION No-SMOKE ARMS **OPTIONAL**"
 - MIT 2 ABSAUGARMEN "EVOLUTION No-SMOKE **OPTIONAL**"
 - CON 2 BRAZOS "EVOLUTION No-SMOKE **OPCIONAL**"
- 2 | **JETCLEAN DF2 1,1 kw**
 - CON BRACCIO "UNIVERSAL No-SMOKE **STANDARD**"
 - AVEC BRAS "UNIVERSAL No-SMOKE **STANDARD**"
 - WITH "UNIVERSAL No-SMOKE ARM **STANDARD**"
 - MIT "ABSAUGARM UNIVERSAL No-SMOKE **STANDARD**"
 - CON BRAZO "UNIVERSAL No-SMOKE **STANDARD**"
- 3 | **CLEANING DF1 2,2 kw**
 - CON BRACCIO "UNIVERSAL No-SMOKE **STANDARD**"
 - AVEC BRAS "UNIVERSAL No-SMOKE **STANDARD**"
 - WITH "UNIVERSAL No-SMOKE ARM **STANDARD**"
 - MIT "ABSAUGARM UNIVERSAL No-SMOKE **STANDARD**"
 - CON BRAZO "UNIVERSAL No-SMOKE **STANDARD**"

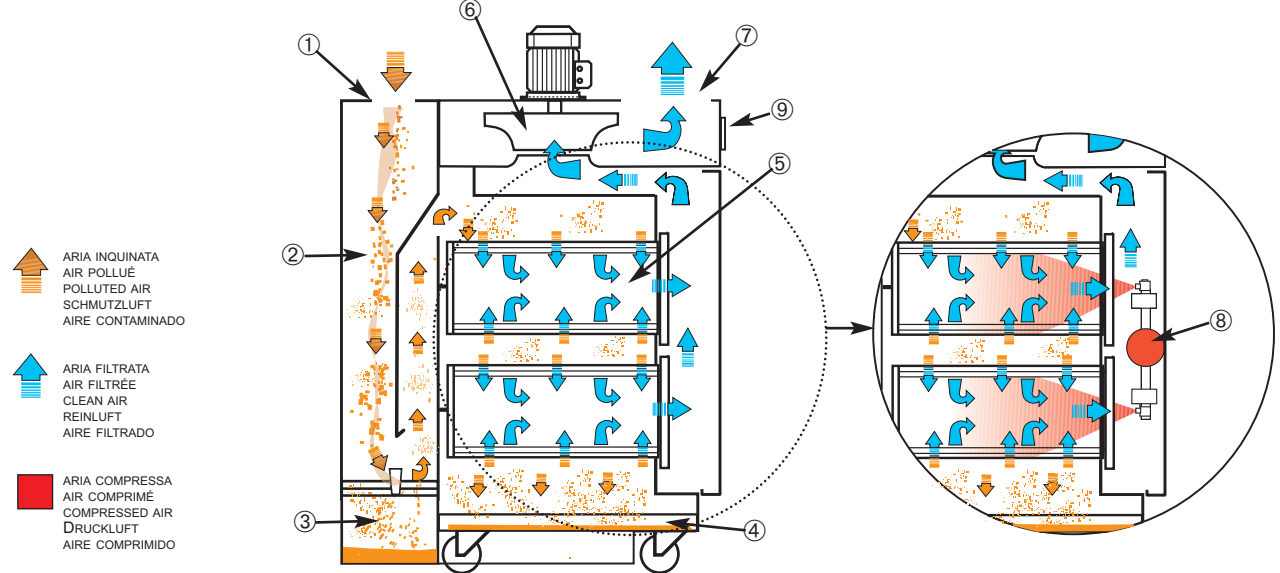


Cleaning DF Jetclean DF

DOWN FLOW WHEELED FILTER

PRINCIPIO DI FUNZIONAMENTO

PRINCIPE DE FONCTIONNEMENT
 OPERATING PRINCIPLE
 FUNKTIONSPRINZIP
 PRINCIPIO DE FUNCIONAMIENTO



ARIA INQUINATA
 AIR POLLUE
 POLLUTED AIR
 SCHMUTZLUFT
 AIRE CONTAMINADO

ARIA FILTRATA
 AIR FILTRÉE
 CLEAN AIR
 REINLUFT
 AIRE FILTRADO

ARIA COMPRESA
 AIR COMPRIMÉ
 COMPRESSED AIR
 DRUCKLUFT
 AIRE COMPRIMIDO

CLEANING DF

JETCLEAN DF

- ① **INGRESSO ARIA CON POLVERI**
 ENTREE AIR POLLUE
 POLLUTED AIR INLET
 EINTRITT SCHMUTZLUFT
 ENTRADA AIRE PULVERIENTO
- ② **CAMERA DI CALMA**
 CHAMBRE DE CALME
 SETTLING CHAMBER
 BERUHIGUNGSKAMMER
 CÁMARA DE CALMA
- ③ **BIDONI DI RACCOLTA**
 BIDONES DE RECUPERACION
 COLLECTION BIN
 SAMMELBEHÄLTER
 BIDONES DE RECOLECCIÓN
- ④ **BIDONES DE RECUPERACION**
 COLLECTION BIN
 SAMMELBEHÄLTER
 BIDONES DE RECOLECCIÓN
- ⑤ **CARTUCCE FILTRANTI**
 CARTOUCHES FILTRANTES
 FILTERING CARTRIDGES
 FILTERPATRONEN
 CARTUCHOS FILTRANTES
- ⑥ **VENTILATORE**
 VENTILATEUR
 FAN
 VENTILATOR
 VENTILADOR
- ⑦ **USCITA ARIA FILTRATA**
 SORTIE D'AIR FILTRÉE
 CLEAN AIR OUTLET
 REINLUFT- AUSBLASSEITE
 SALIDA AIRE FILTRADO
- ⑧ **SERBATOIO ARIA COMPRESA**
 RESERVOIR AIR COMPRIMÉ
 COMPRESSED AIR TANK
 DRUCKLUFTBEHÄLTER
 DEPÓSITO DE AIRE COMPRIMIDO

- ⑨ **CONTAORE - INTERRUPTORE MARCIA/ARRESTO - PRESA PENTAPOLARE**
 COMPTeur HORAIRE - INTERRUPTeur MARCHE/ARRET - PRISE A 5 BROCHES MALE
 HOUR METER - ON/OFF SWITCH - 5 PINS PLUG
 STUNDENZÄHLER - THERMOSCHALTER - 5- POLIGER INDUSTRIESTECKER
 CONTADOR DE HORAS - INTERRUPTOR MARCHA/PARADA - ENCHUFE PENTAPOLAR



Contaore in dotazione per programmare una manutenzione periodica.
 Equipé d'un compteur horaire permettant de programmer un entretien périodique
 Hour meter supplied as standard to plan the maintenance schedule
 Bestückung eines Stundenzählers zur Einstellung einer regelmäßigen Wartung
 Cuenta horas para programar un mantenimiento periodico

La disposizione orizzontale delle cartucce permette un agevole accesso ed una rapida manutenzione della sezione filtrante.
 La disposition horizontale des cartouches permet un accès facile et une maintenance rapide de la section filtrante.
 The horizontal position of the cartridges allows an easy access and a quick maintenance of the filtering area.
 Die horizontale Anordnung der Filterpatronen ermöglicht einen leichten Zugang und eine schnelle Wartung der Filterreinheit.
 La disposición horizontal de los cartuchos permite un fácil acceso y un rápido mantenimiento de los cartuchos filtrantes

ROTAZIONE DEL BRACCIO SUL PIANO ORIZZONTALE DI 360°
 ROTATION DU BRAS SUR 360°
 360° ARM ROTATION AT HORIZONTAL LEVEL
 ABSLUGARM HORIZONTAL UM 360° DREHBAR
 ROTACION DEL BRAZO SOBRE EL PLANO HORIZONTAL A 360°

AREA DI LAVORO
 SURFACE COUVERTE
 WORKING AREA
 ARBEITSBEREICH
 AREA DE TRABAJO

Area di possibile ribaltamento
 Zone où l'appareil pourrait se renverser.
 Area of possible upside/down turn
 Bereich einer möglichen Kippgefahr
 Área de posible vuelco del equipo

OPTIONALS

•SOLO PER DF2

RACCORDO INGRESSO PER BRACCIO Ø180-200MM

•UNIQUEMENT POUR DF2

RACCORD D'ENTRÉE POUR BRAS Ø180-200MM.

•FOR DF2 ONLY

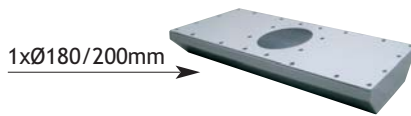
INLET CONNECTION FOR ARM Ø180-200MM.

•NUR FÜR DF2

LACKIERTER ÜBERGANGSSTÜCK SAUGSEITIG FÜR ABSAUGARME Ø180-200MM

•SÓLO PARA DF2

CAMBIO DE SECCIÓN PINTADO DE INGRESO PARA BRAZOS Ø180-200MM



- BRACCIO EVOLUTION No-SMOKE (OPTIONAL)
- BRAS EVOLUTION No-SMOKE (OPTIONAL)
- EVOLUTION No-SMOKE ARM (OPTIONAL)
- ABSAUGARME EVOLUTION No-SMOKE (OPTIONAL)
- BRAZOS EVOLUTION No-SMOKE (OPCIONAL)

- PLENUM INSONORIZZATO
- PLENUM INSONORISÉ
- SOUNDPROOF PLENUM
- SCHALLDÄMMHAUBE
- PLENUM INSONORIZADO



•SOLO PER IL CLEANING DF

CARTUCCIA CON CARBONI ATTIVI ①

Ha la funzione di assorbire gli odori dei fumi aspirati sfruttando le caratteristiche porose e di assorbimento dei carboni attivi.

•UNIQUEMENT POUR CLEANING DF

CARTOUCHE AVEC CHARBONS ACTIFS ①

Possède la fonction d'absorber les odeurs des fumées aspirées en utilisant les caractéristiques poreuses et d'absorption des charbons actifs.

•FOR CLEANING DF ONLY

CHARCOAL CARTRIDGE ①

To absorb the odours of smokes thanks to the charcoal properties

•NUR FÜR CLEANING DF

FILTERPATRONE MIT AKTIVKOHLE ①

Durch die Porosität und Aufnahmefähigkeit der Aktivkohle werden die durch das Schweißen entstehenden Gerüche desodoriert

•SÓLO PARA CLEANING DF

CARTUCHO CON CARBONES ACTIVOS ①

Tiene la función de absorber los olores de los humos aspirados, aprovechando las características de porosidad y de absorción de los carbonos activos



CLEANING	DF1	DF2
NUMERO CARTUCCE NUMBERS DES CARTOUCHES N° CARTRIDGES PATRONENANZAHL N° CARTUCHOS	1	2
CARBONI ATTIVI CHARBON ACTIF ACTIVATED CHARCOAL AKTIVKOHLE CARBÓN ACTIVADO	3 KG	6 KG

CARATTERISTICHE TECNICHE

CARACTERISTIQUES TECHNIQUES
TECHNICAL FEATURES
TECHNISCHE DATEN
CARACTERISTICAS TÉCNICAS

CARTUCCE FILTRANTI CARTOUCHES FILTRANTES CARTRIDGE FILTERS FILTERPATRONEN CARTUCHOS FILTRANTES	CLEANING/JETCLEAN	DF1 0,55	DF1 0,75	DF2 1,1	DF2 2,2	
	NUMERO DELLE CARTUCCE NOMBRE DES CARTOUCHES NUMBER OF CARTRIDGES PATRONENANZAHL NUMERO DE LOS CARTUCHOS		1	1	2	2
	DIMENSIONI DELLE CARTUCCE DIMENSIONS DES CARTOUCHES CARTRIDGES DIMENSIONS ABMESSUNGEN FILTERPATRONEN DIMENSIONES DE LOS CARTUCHOS		Ø325 - H400 mm		Ø325 - H400 mm	
	CLASSIFICAZIONE IFA/BGIA CLASSIFICATION IFA/BGIA IFA/BGIA RATING KLASSIFIKATION IFA/BGIA CLASSIFICACIÓN IFA/BGIA		CLEANING DF1 <i>M CEL</i> CELLULOSA - CELLULOSE CELLULOSE - ZELLULOSE - CELLULOSA		CLEANING DF2 <i>M CEL</i> CELLULOSA - CELLULOSE CELLULOSE - ZELLULOSE - CELLULOSA	
	CLASSIFICAZIONE IFA/BGIA CLASSIFICATION IFA/BGIA IFA/BGIA RATING KLASSIFIKATION IFA/BGIA CLASSIFICACIÓN IFA/BGIA		JETCLEAN DF1 <i>M PES</i> POLIESTERE - POLYESTER POLYESTER - POLYESTER - POLIÉSTER		JETCLEAN DF2 <i>M PES</i> POLIESTERE - POLYESTER POLYESTER - POLYESTER - POLIÉSTER	



Cleaning DF Jetclean DF

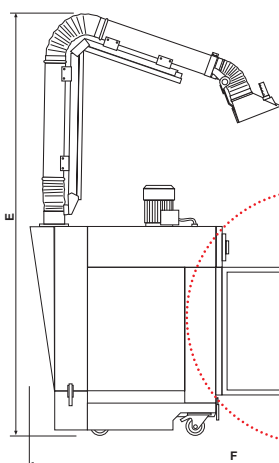
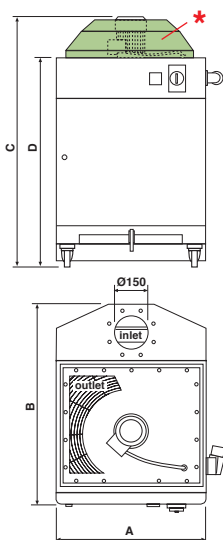
DOWN FLOW WHEELED FILTER

CARATTERISTICHE TECNICHE

CARACTERISTIQUES TECHNIQUES
 TECHNICAL FEATURES
 TECHNISCHE DATEN
 CARACTERISTICAS TÉCNICAS

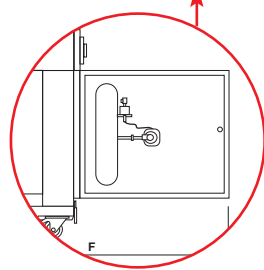


DF 1



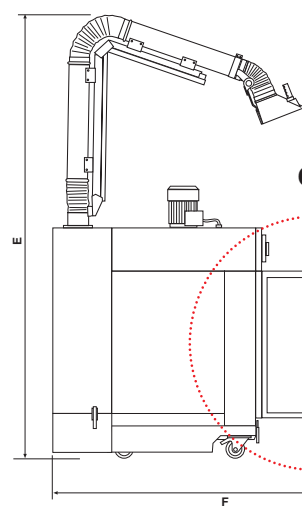
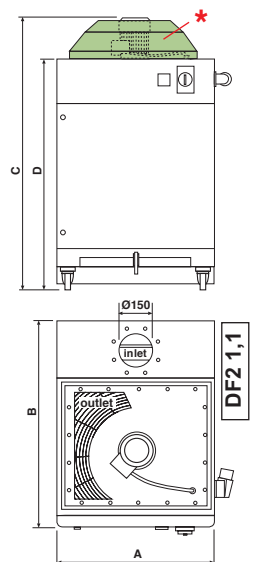
CLEANING DF

JETCLEAN DF



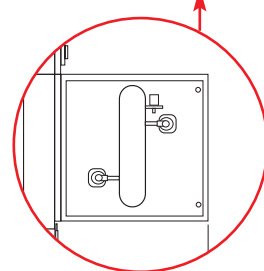
DIMENSIONI (mm) DIMENSIONS (mm) DIMENSIONS (mm) ABMESSUNGEN (mm) MEDIDAS (mm)	CLEANING DF	JETCLEAN DF	A	B	C	D	E	F
DF1 0,55			675	905	1129	939	2360	1530
DF1 0,75			675	905	1162	939	2360	1530

DF 2



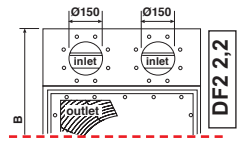
CLEANING DF

JETCLEAN DF



DIMENSIONI (mm) DIMENSIONS (mm) DIMENSIONS (mm) ABMESSUNGEN (mm) MEDIDAS (mm)	CLEANING DF	JETCLEAN DF	A	B	C	D	E	F
DF2 1,1			750	955	1380	1158	2579	1654
DF2 2,2			750	955	1420	1158	2579	1654

- *-PLENUM INSORRIZATO (OPTIONAL)
- *-PLENUM INSORRISSE (OPTIONAL)
- *-SOUNDPROOF PLENUM (OPTIONAL)
- *-SCHALLDÄMMHAUBE (OPTIONAL)
- *-PLENUM INSORRIZADO (OPCIONAL)



DF2 2,2

DF2 1,1

SUPERFICIE FILTRANTE SURFACE FILTRANTE FILTERING SURFACE FILTERFLÄCHE SUPERFICIE DE FILTRACIÓN	CLEANING	DF1 0,55	DF1 0,75	DF2 1,1	DF2 2,2
		12 m ² 1,1 sq.ft	12 m ² 1,1 sq.ft	24 m ² 2,2 sq.ft	24 m ² 2,2 sq.ft
	JETCLEAN	DF1 0,55	DF1 0,75	DF2 1,1	DF2 2,2
		8 m ² 0,7 sq.ft	8 m ² 0,7 sq.ft	16 m ² 1,4 sq.ft	16 m ² 1,4 sq.ft

CLEANING/JETCLEAN	DF1 0,55	DF1 0,75	DF2 1,1	DF2 2,2
MODELLO MODÈLE MODEL TYP MODELO	0,75 HP 0,55 kW	1 HP 0,75 kW	1,5 HP 1,1 kW	3 HP 2,2 kW
GIRI TOURS R.P.M UMDREHUNGEN VUeltas	2800	2800	2800	2800
VENTILATORE VENTILATEUR FAN VENTILATOR VENTILADOR	PRM 220	PRM 220	PRM 250	PRM 250
ALIMENTAZIONE ELETTRICA DEL VENTILATORE ALIMENTATION ELECTRIQUE POUR LE VENTILATEUR FAN VOLTAGE SPANNUNG VENTILATOR ALIMENTACIÓN ELÉCTRICA VENTILADOR	230/400 V 50 Hz	230/400 V 50 Hz	230/400 V 50 Hz	230/400 V 50 Hz
60 Hz SU RICHIESTA - SUR DEMANDE - ON REQUEST - AUF ANFRAGE - A PETICION				
PORTATA D'ARIA NOMINALE DÉBIT D'AIR NOMINAL NOMINAL AIR FLOW NENNVOLUMENSTROM CAUDAL DE AIRE NOMINAL	1400 m ³ /h 826 cfm	1450 m ³ /h 856 cfm	1880 m ³ /h 1109 cfm	2280 m ³ /h 1345 cfm
PORTATA D'ARIA AL BRACCIO Ø150 DÉBIT D'AIR AU BRAS Ø150 Ø150 ARM AIR FLOW VOLUMENSTROM BEI Ø150 ABSAUGARM CAUDAL DE AIRE AL BRAZO Ø150	1000 m ³ /h 590 cfm	1100 m ³ /h 649 cfm	1550 m ³ /h 915 cfm	2150 m ³ /h 1269 cfm
NUMERO BRACCI NOMBRE DES BRAS NUMBER OF ARMS ANZAHL DER ABSAUGARME NUMERO BRAZOS	1 x Ø150 mm 1 x Ø6 inch	1 x Ø150 mm 1 x Ø6 inch	1 x Ø150 mm 1 x Ø6 inch	2 x Ø150 mm 2 x Ø6 inch
RUMOROSITÀ NIVEAU SONORE AVERAGE SOUND LEVEL SCHALLDRUCKPEGEL NIVEL SONORO	71 dB 64 dB*	72 dB 65 dB*	74 dB 70 dB*	74,5 dB 70 dB*
CAPACITÀ DI STOCCAGGIO BIDONI CAPACITÉ DE STOKAGE BIDONS BIN DUST HOLDING CAPACITY BEHALTERSAMMELVOLUMEN CAPACIDAD DE ALMACENAMIENTO BIDONES	9+15 lt	9+15 lt	12+28 lt	12+28 lt
PESO POIDS WEIGHT GEWICHT PESO	105 kg 231 lb	110 kg 242 lb	145 kg 319 lb	160 kg 352 lb

* •CON PLENUM INSONORIZZATO (OPTIONAL) • AVEC PLENUM INSONORISÉ (OPTIONAL)
•WITH SOUNDPROOF PLENUM (OPTIONAL) • MIT SCHALLDÄMMHAUBE (OPTIONAL) • CON PLENUM INSONORIZADO (OPCIONAL)

Tutte le immagini e i dati contenuti in questo catalogo sono suscettibili di variazioni e miglioramenti. La CORAL si riserva il diritto di modifiche senza preavviso.
Toutes les images et les données sus-indiquées peuvent être modifiées et améliorées. CORAL a le droit d'effectuer ces changements sans obligation de préavis.
All images and values on this catalogue are indicative and can be subject to modification and improvements. CORAL reserves the right to change them without previous advice.
Änderungen vorbehalten.

Todas las imágenes y los datos contenidos en este catálogo están sujetos a variaciones. CORAL se reserva el derecho de modificarlos sin aviso previo.



CORAL S.P.A. Corso Europa, 597 - 10088 Volpiano (Torino) ITALY
☎ +39 011 9822000 r.a. Fax +39 011 9822033-044

E-mail: coral@coral.eu

<http://www.coral.eu>

**SOCIETÀ DI ENGINEERING
SOCIETÉS D'INGENIERIE
ENGINEERING SISTER COMPANIES
INGENIEURFIRMEN
SOCIEDADES DE INGENIERIA**

ITALIA

MILANO ☎ +39 02 95301003
TORINO ☎ +39 011 9980141
VICENZA ☎ +39 0444 322251

FRANCE

LYON ☎ +33 4 74 944 562
PARIS ☎ +33 1 60 868 069
POITIERS ☎ +33 5 49 379 596

ENGLAND U.K.

LITTLEBOROUGH ROCHDALE
☎ +44 1 706 373100