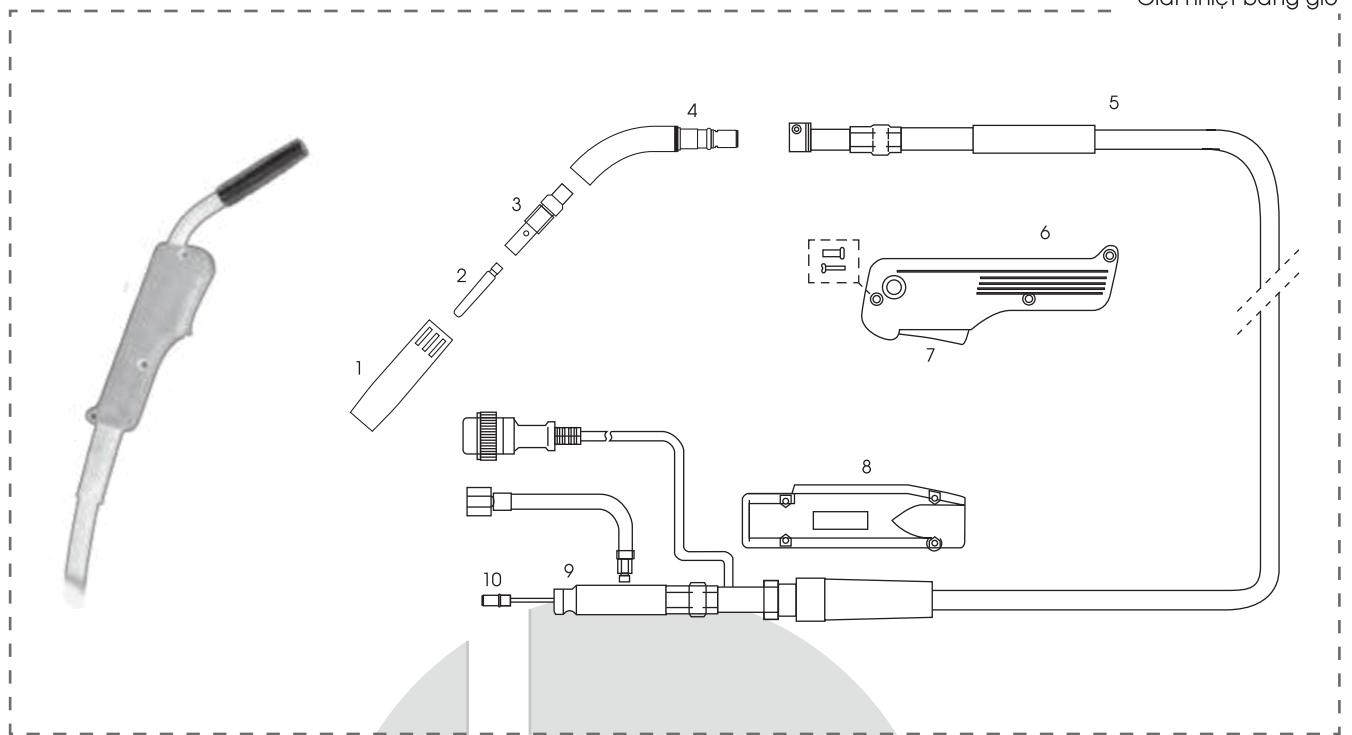


Kiểu PANASONIC 180A

Súng hàn MIG / MAG

Giải nhiệt bằng gió



KIỂU	MÔ TẢ	BỘ PHẬN SỐ		
		3.0 m	4.0 m	5.0 m
Panasonic 180A	Súng hàn Mig/Mag giải nhiệt bằng gió với khớp đầu nối Panasonic	020.0101	020.0102	020.0103

BỘ PHẬN SỐ		Mô tả
1	002.01	Chụp khí Pana 180A
2	J41 . 0.8 J41 . 1.0 J41 . 1.2	Mũi tiếp xúc 41mm Cu Cr Zr ECU Mũi tiếp xúc 0.8 mm / 0.030 in Mũi tiếp xúc 1.0 mm / 0.040 in Mũi tiếp xúc 1.2 mm / 0.045 in
3	0020.0101	Khớp nối đầu hàn Pana 180A
4	P180	Cổ cong 45° Pana 180A
5	Cable Pana 180A-10E Cable Pana 180A-12E Cable Pana 180A-15E Cable Pana 180A-10 Cable Pana 180A-12 Cable Pana 180A-15	Tổ hợp dây cáp Hyperflex x 10ft Euro Tổ hợp dây cáp Hyperflex x 12ft Euro Tổ hợp dây cáp Hyperflex x 15ft Euro Tổ hợp dây cáp Hyperflex x 10ft Tổ hợp dây cáp Hyperflex x 12ft Tổ hợp dây cáp Hyperflex x 15ft
6	Handle Pana 180A	Tay cầm
7	Switch Pana 180A	Công tắc
8	021.06	Vỏ ổ cắm súng với đai ốc
9	022.03	Thân ổ cắm kiểu Pana
10	0026.061 0026.062 0026.063	Ruột dẫn dây hàn Pana 180A Ruột dẫn dây hàn 3 m, 0.8 - 1.6mm Pana Ruột dẫn dây hàn 4 m, 0.8 - 1.6mm Pana Ruột dẫn dây hàn 5 m, 0.8 - 1.6mm Pana