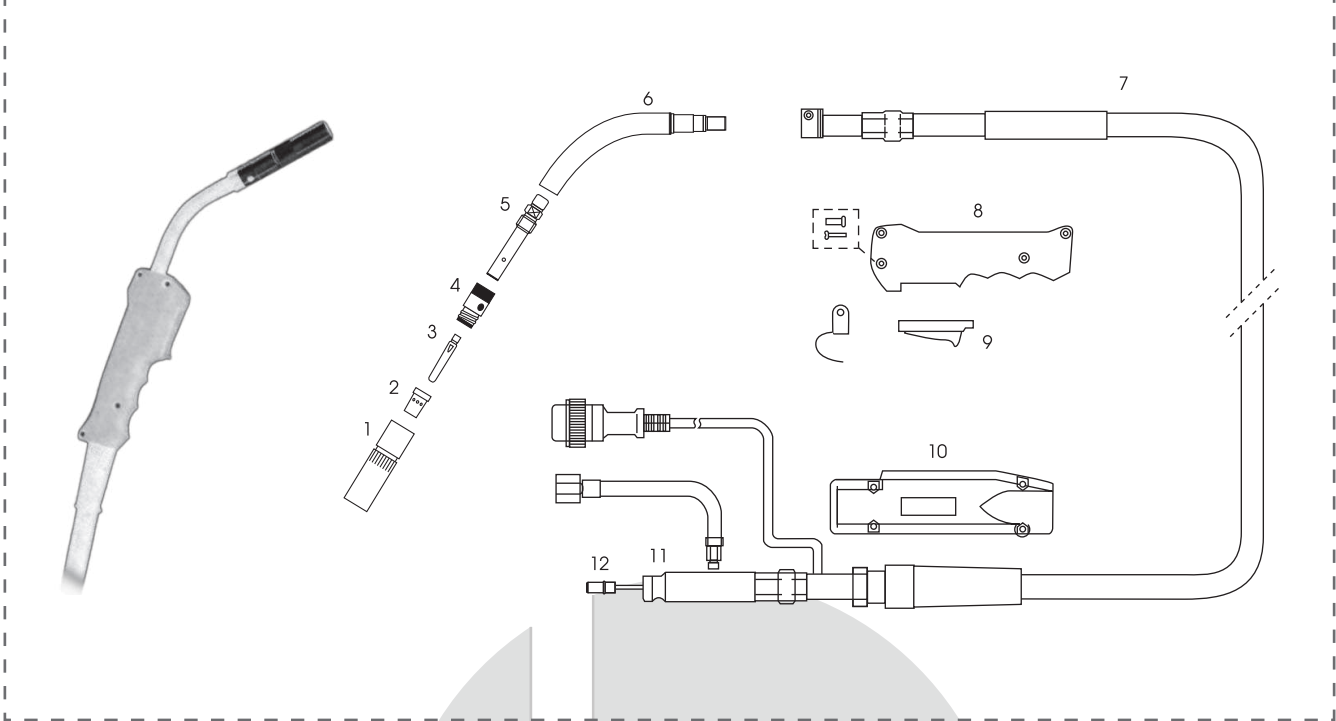


Giải nhiệt bằng gió



KIỂU	MÔ TẢ	BỘ PHẬN SỐ		
		3.0 m	4.0 m	5.0 m
Panasonic 350A	Súng hàn Mig/Mag giải nhiệt bằng gió với khớp đầu nối Panasonic	020.0201	020.0202	020.0203

CÁC BỘ PHẬN

Bộ phận số	Mô tả
1	002.02 Chụp khí Pana 350A
2	23-06 Bộ khuếch tán khí bằng gốm sứ
3	J45 . 0.8 Mũi tiếp xúc 45mm Cu Cr Zr ECU Mũi tiếp xúc 0.8 mm / 0.030 in
	J45 . 1.0 Mũi tiếp xúc 1.0 mm / 0.040 in
	J45 . 1.2 Mũi tiếp xúc 1.2 mm / 0.045 in
4	10.05 Chụp cách điện Pana 350A
5	0020.0202 Khớp nối đầu hàn Pana 350A
6	P350 Cổ cong 45° Pana 350A
7	Cable Pana 350A-10E Tổ hợp dây cáp Hyperflex x 10ft Euro
	Cable Pana 350A-12E Tổ hợp dây cáp Hyperflex x 12ft Euro
	Cable Pana 350A-15E Tổ hợp dây cáp Hyperflex x 15ft Euro
	Cable Pana 350A-10 Tổ hợp dây cáp Hyperflex x 10ft
	Cable Pana 350A-12 Tổ hợp dây cáp Hyperflex x 12ft
	Cable Pana 350A-15 Tổ hợp dây cáp Hyperflex x 15ft
8	Handle Pana 350A Tay cầm
9	Switch Pana 350A Công tắc
10	021.06 Vỏ ổ cắm súng với đai ốc
11	022.03 Thân ổ cắm kiểu Pana
12	Ruột dẫn dây hàn Pana 350A
	0026.061 Ruột dẫn dây hàn 3 m, 0.8 - 1.6mm Pana
	0026.062 Ruột dẫn dây hàn 4 m, 0.8 - 1.6mm Pana
	0026.063 Ruột dẫn dây hàn 5 m, 0.8 - 1.6mm Pana