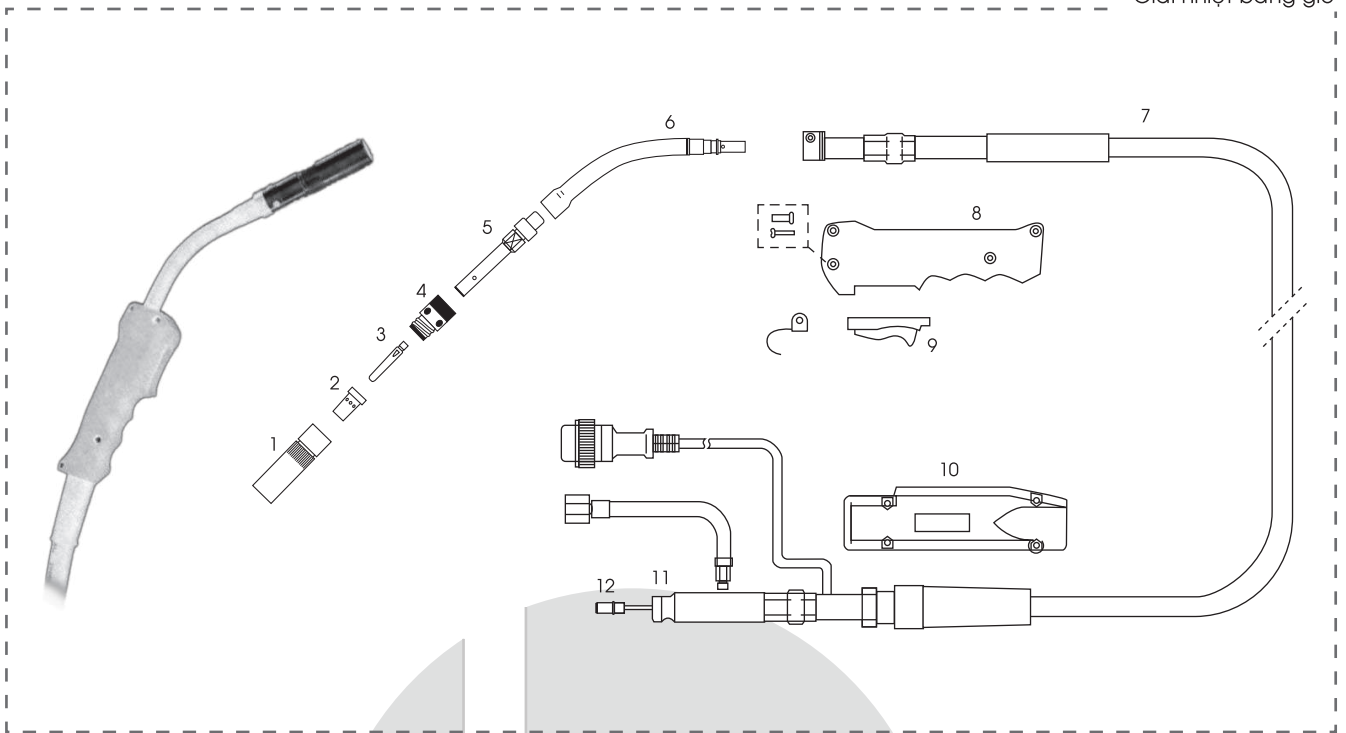


Kiểu PANASONIC 500A

Súng hàn MIG / MAG

Giải nhiệt bằng gió



KIỂU	MÔ TẢ	BỘ PHẬN SỐ		
		3.0 m	4.0 m	5.0 m
Panasonic 500A	Súng hàn Mig/Mag giải nhiệt bằng gió với khớp đầu nối Panasonic	020.0301	020.0302	020.0303

BỘ PHẬN SỐ		Mô tả
1	002.04	Chụp khí Pana 500A
2	23-07	Bộ khuếch tán khí bằng gốm sứ
3	J45 . 0.8 J45 . 1.0 J45 . 1.2	Mũi tiếp xúc 45mm Cu Cr Zr ECU Mũi tiếp xúc 0.8 mm / 0.030 in Mũi tiếp xúc 1.0 mm / 0.040 in Mũi tiếp xúc 1.2 mm / 0.045 in
4	10-02	Chụp cách điện Pana 500A
5	08-04	Khớp nối đầu hàn 500A x 86 mm
6	P500	Cổ cong 45° Pana 500A
7	Cable Pana 500A-10E Cable Pana 500A-12E Cable Pana 500A-15E Cable Pana 500A-10 Cable Pana 500A-12 Cable Pana 500A-15	Tổ hợp dây cáp Hyperflex x 10ft Euro Tổ hợp dây cáp Hyperflex x 12ft Euro Tổ hợp dây cáp Hyperflex x 15ft Euro Tổ hợp dây cáp Hyperflex x 10ft Tổ hợp dây cáp Hyperflex x 12ft Tổ hợp dây cáp Hyperflex x 15ft
8	Handle Pana 500A	Tay cầm
9	Switch Pana 500A	Công tắc
10	021.06	Vỏ ổ cắm súng với đai ốc
11	022.03	Thân ổ cắm kiểu Pana
12	0026.061 0026.062 0026.063	Ruột dẫn dây hàn Pana 500A Ruột dẫn dây hàn 3 m, 0.8 - 1.6mm Pana Ruột dẫn dây hàn 4 m, 0.8 - 1.6mm Pana Ruột dẫn dây hàn 5 m, 0.8 - 1.6mm Pana

CÔNG TY CỔ PHẦN SẢN XUẤT VÀ THƯƠNG MẠI HÒA THỊNH

Địa chỉ: Lô 11E, Đường C, KCN Tân Tạo, P. Tân Tạo A, Q. Bình Tân, TP. HCM
Điện thoại: (028) 37515 779 - 3751 6396 - 3751 6397 - 3754 5927